



DEUTSCHER SCHÜTZENBUND E.V. Technische Kommission - Sportschießen

| | | |
|---|---|--|
| Empfänger: Landesverbände des DSB | Stelle: Tech. Kommission Bearbeiter: Furnier Gerhard Mail: g.furnier@dsb.de | Datum: 24.02.2023 |
| | | 2-2023 |
| | | Geschäftszeichen: Sport - TK |
| Verteiler (Zusatz oder Einschränkungen zu Empfängern lt. Sammelanschrift) | | Aktenzeichen: 2/2023 Ablage: |
| Betrifft: Änderung der Sportordnung | | |

Änderung der Sportordnung auf Grund der beschlossenen Änderungen im ISSF Regelwerk. Der BA-Sportschießen hat folgende Änderungen mit sofortiger Wirkung übernommen.

Sportordnung Teil 1

Tabelle 1.5.4

| | |
|-------|------------|
| Maß C | neu 80 mm |
| Maß D | neu 140 mm |

Regel 1.1.3 Satz 14 Kniend-Unterlage

Ein separates Stück flexibles, komprimierbares Material mit den maximalen Abmessungen von 20 cm x 20 cm darf auf die Ferse in kniender Position gelegt werden. Die Kniend-Unterlage darf nicht dicker als 20 mm sein, wenn es mit dem Messgerät, das zur Messung der Dicke der Gewehrbekleidung verwendet wird, zusammengedrückt wird.

Kappe oder Schirmmütze

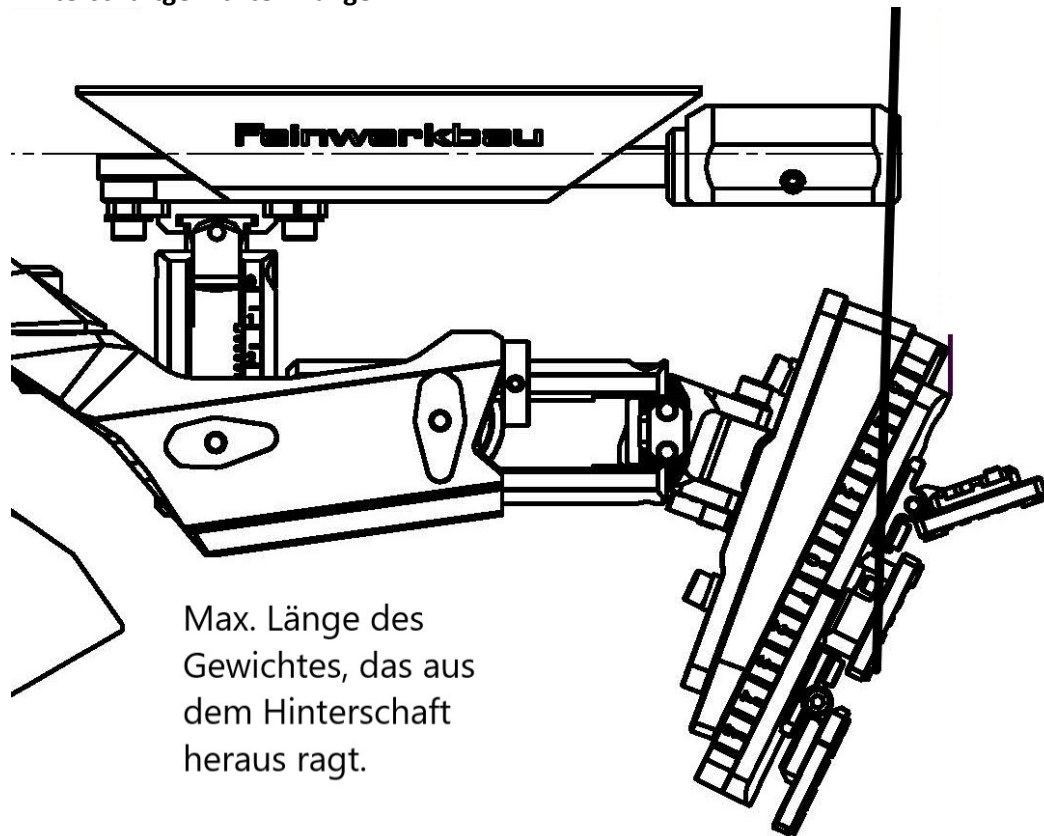
Eine Kappe oder eine Schirmmütze darf getragen werden. Die Kappe oder die Schirmmütze darf nicht mehr als 80 mm über die Stirn des Athleten hinausragen. Die Kappe oder die Schirmmütze aus einem flexiblen Material darf den Diopter berühren.

Eine Kappe oder eine Schirmmütze aus nicht flexiblem und steifem/hartem Material darf den Diopter nicht berühren. Jede Art von Kappe oder Schirmmütze darf nicht so getragen werden, dass sie als Seitenblende fungiert, die Jury muss in der Lage sein, das Auge des Athleten zu sehen, wenn er von der Seite betrachtet wird. Ein Ausschneiden des Schirmes ist nicht gestattet.

Gewichte:

Die Gewichte müssen fest mit dem Gewehr verbunden sein, so dass sie nicht versehentlich verrutschen oder ihre Position verändern können. Die Verwendung von Klebeband jeglicher Art zur Befestigung von Gewichten ist nicht erlaubt

Hinterschaftgewichte – Länge



Wir bitten um Beachtung der Hinweise

Gez. Gerhard Furnier
Vizepräsident Sport